

Gispo D

Termometr zanurzeniowy do ciekłych metali



Podstawowe cechy

- Przyrząd ręczny
- Niezależny od zasilania sieciowego
- Cyfrowa obróbka danych pomiarowych.
- 7-segmentowy wyświetlacz LED
- Cyfry o wysokości 11mm
- Pomiar ciągły
- Pomiar z zatrzymaniem wartości szczytowej
- Odporna obudowa aluminiowa
- Lanca na stałe połączona z miernikiem.
- Wymienne elementy pomiarowe - łatwa wymiana

Możliwości

Model PC 06AF1:

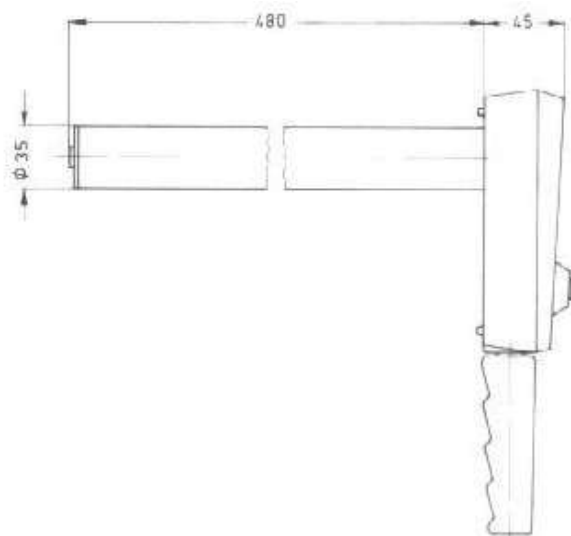
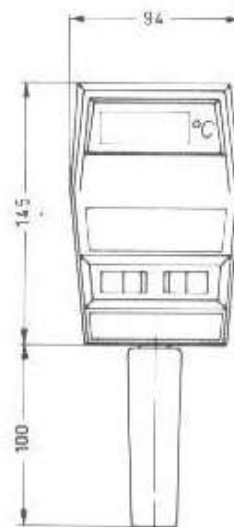


Z elementem pomiarowym odsłoniętym:

- Do pomiaru temperatury płynnego ołowiu, cyny, cynku, aluminium.
- Czas odpowiedzi ok. 10 s.
- Typ elementu: NiCr-Ni.
- Zakres pomiarowy - do 1200°C.
- Dostępne długości: 500, 750, 1000 mm
- Elementy odpowiednie do pomiarów wielokrotnych.

Z elementem tubularnym:

- Do pomiaru brązów i miedzi.
- Typ elementu: NiCr-Ni.
- Zakres pomiarowy - do 1200°C.
- Dostępne długości: 500, 750, 1000 mm
- Elementy odpowiednie do pomiarów wielokrotnych.

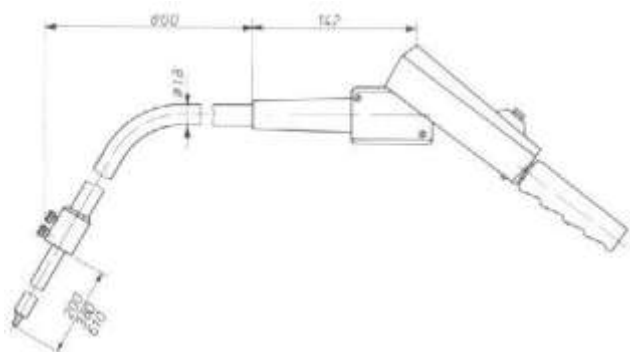
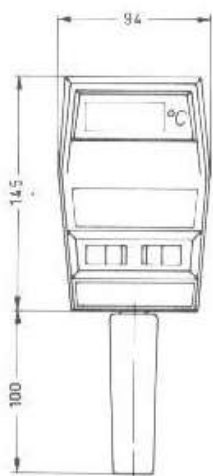


Gispo D

Termometr zanurzeniowy do ciekłych metali

Model PC 09AF1

- Do pomiaru temperatury metali nieżelaznych (za wyjątkiem brązu fosforowego).
- Czas odpowiedzi - ok. 40s
- Typ elementu: NiCr-Ni
- Zakres pomiarowy: do 1300°C.
- Dostępne długości elementów: 200, 381 i 610 mm
- Element pozwala na wykonanie kilkuset pomiarów.



Dane techniczne

Gispo-D z elementem NiCr-Ni:

Zakres pomiarowy:	-50 ... +1350°C
Temp. pracy:	-10 ... +50°C
Temp. składowania:	-30 ... +60°C
Dokładność wyświetlania:	± 1°C, ± 0,2% WM ±1 cyfra
Wsp. temperaturowy:	0,01% zakresu / K
Kompensacja zimnych końców:	-10 ... +40°C
Linearyzacja:	W całym zakresie pom.
Wyświetlacz:	4 cyfry, 7 segment. LED 11mm
Zatrzymanie wart. szczytowej:	ok. 30s z uwzględnieniem wilg. względnej do 85%
Zasilanie:	4 baterie alkaliczne 1,5V mignon. IEC LR6
Pojemność baterii:	Na ok. 12h ciągłej pracy.
Wskaźnik spadku napięcia baterii:	Zapala się liczba 1888.

Gispo-D z elementem PtRh-Pt:

Zakres pomiarowy:	+750 ... +1750°C
Rozdzielczość wskazania:	1°C. poniżej 750°C zapalają się tylko pozycje setek.
Temp. pracy:	-10 ... +50°C
Temp. składowania:	-30 ... +60°C
Dokładność wyświetlania:	± 0,4% WM ±1 cyfra
Wsp. temperaturowy:	0,01% zakresu / K
Kompensacja zimnych końców:	-10 ... +40°C
Linearyzacja:	W całym zakresie pom.
Wyświetlacz:	4 cyfry, 7 segment. LED 11mm
Zatrzymanie wart. szczytowej:	ok. 30s z uwzględnieniem wilg. względnej do 85%
Zasilanie:	4 baterie alkaliczne 1,5V mignon. IEC LR6
Pojemność baterii:	Na ok. 12h ciągłej pracy.
Wskaźnik spadku napięcia baterii:	Zapalają się przecinki baterii:

KELLER H.C.W.
MESSEN · STEUERN · REGELN

Gispo D

***Termometr zanurzeniowy do
ciekłych metali***