



Charakterystyka

- Wielopozycyjny wyświetlacz ciekłokrystaliczny ze wskaźnikiem słupkowym.
- Dwa przekaźniki alarmowe lub sterujące pracą pomp.
- Specjalna listwa zaciskowa pozwalająca na szybki montaż okablowania.
- Funkcja wyłącznika wysokiego poziomu.
- Funkcja naprzemiennego działania pomp.
- Kompatybilność z systemem komunikacji Dolphin.
- Izolowane wyjście prądowe.
- Oprogramowanie służące do zaawansowanej obróbki echa - Sonic Intelligence®.
- Integralna klawiatura.

MiniRanger Plus jest uniwersalnym jednokanałowym przyrządem służącym do pomiaru poziomu materiału. Do tego celu wykorzystywana jest zaawansowana technika obróbki ultradźwiękowego echa, którą wykorzystują również bardziej wyrafinowane urządzenia firmy Milltronics takie jak AiRanger DPL+ czy XPL+. MiniRanger Plus wyposażony jest w wielofunkcyjny wyświetlacz ciekłokrystaliczny, czteroklawiszową klawiaturę i puszkę przyłączeniową

Połączony kablem koncentrycznym z wybranym przetwornikiem, MiniRanger Plus bardzo dobrze nadaje się do pomiaru poziomu cieczy i materiałów sypkich w małych i średnich zakresach, w zbiornikach otwartych i zamkniętych. Przemysł spożywczy, chemiczny, farmaceutyczny, gospodarka wodno - ściekowa to tylko niektóre dziedziny, w których MiniRanger znalazł szerokie zastosowanie. Przyrząd emituje serię impulsów ultradźwiękowych z podłączonego przetwornika. Po ich odbiciu od powierzchni mierzonego medium są one odbierane przez przetwornik, przekształcane w impulsy elektryczne i poddane szczegółowej obróbce w przyrządzie. Proces obróbki odebranego echa ma na celu wyselekcjonowanie z odbitego profilu interesującej użytkownika informacji, którą jest poziom mierzonego materiału.

MiniRanger wyposażony jest również w łącze podczerwone, dzięki czemu może komunikować się z komputerem PC poprzez system komunikacji Dolphin.

Dane techniczne

MiniRanger Plus

Zasilanie: 100 / 115 / 200 / 230 V $\pm 15\%$ wybierane przełącznikiem, 50 / 60 Hz, 15 VA

Zakres: mat. sypkie: 5 m (zależnie od przetwornika)
ciecze: 10 m (zależnie od przetwornika)

Dokładność: 0,25% zakresu lub 6 mm - większa z wartości

Rozdzielczość: 2 mm

Pamięć: Program przechowywany jest w nieulotnej pamięci FLASH z możliwością jego aktualizacji poprzez opcjonalne łącze komunikacyjne w podczerwieni - Dolphin
Wartości parametrów przechowywane są w pamięci typu EEPROM

Wyświetlacz: Ciekłokrystaliczny wielopozycyjny o wymiarach 38×100 mm

Temperatura otoczenia: $-40^{\circ} \div 50^{\circ}\text{C}$

Wyjścia:

- **Przetwornik:** impulsy 43,5 kHz, 400 V wartości szczytowej, o czasie trwania 1 ms.
- **Wyjście prądowe:** optycznie izolowane 0/4 - 20 mA, max. obciążenie 750 Ω , rozdzielczość 0,1% przy 20 mA
- **Przekaźniki:** 2 przekaźniki alarmowe lub sterujące pracą pomp; kontakt 'C' SPDT, 5 A 230 V
- **Komunikacja:** łącze podczerwone Dolphin

Obudowa: Poliester / poliwęglan

Waga: 1 kg

Dopuszczenia: CE.

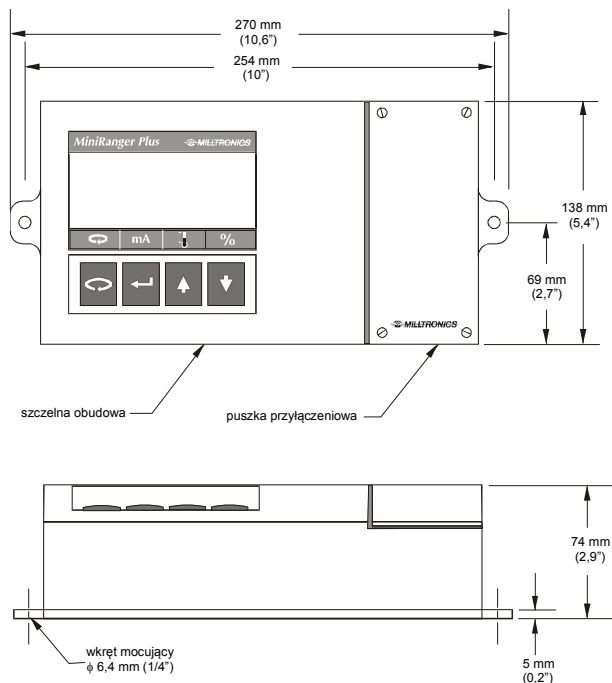
Przetwornik (sonda)

Modele: Sondy typu Echomax: XPS-10, XPS-15, XCT-8, XCT-12, XKS-6, XRS-5

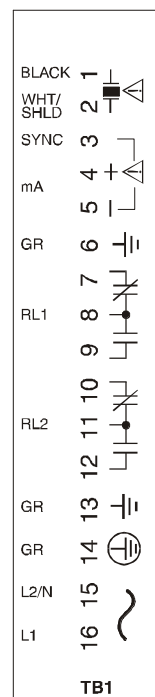
MiniRanger +

pomiar poziomu

Wymiary

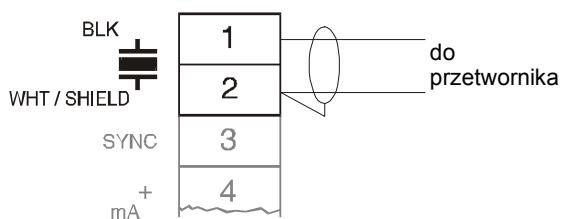


ZASILANIE

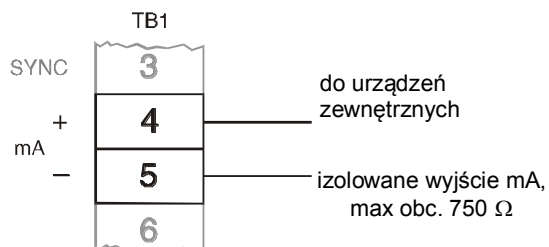


Połączenia

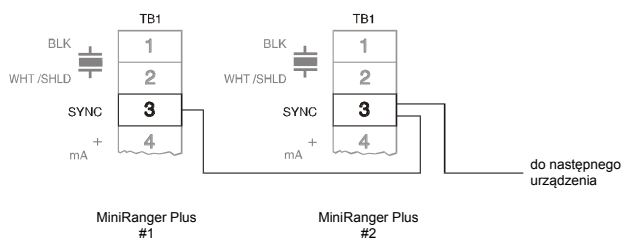
PRZETWORNIK



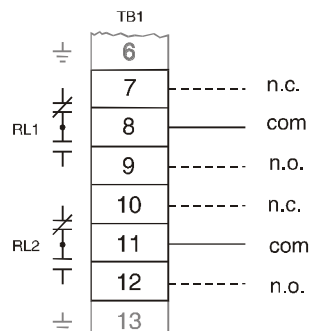
WYJŚCIE PRĄDOWE



SYNCHRONIZACJA



WYJŚCIE PRZEKAŹNIKOWE



Przełączniki pokazane w stanie beznapięciowym